

Промышленные двери

- ДЛЯ ХОЛОДИЛЬНЫХ И МОРОЗИЛЬНЫХ КАМЕР
- ГАЗОНЕПРОНИЦАЕМЫЕ
- МАЯТНИКОВЫЕ
- УНИВЕРСАЛЬНЫЕ



Содержание

Вступ	5
О продукте	5
Распашные двери для холодильных камер DRE-I	6
Распашные двери для холодильных и морозильных камер DRK/DRS	8
Распашные двери для холодильных и морозильных камер DRK-Z.....	10
Откатные двери для холодильных и морозильных камер DPK-F/DPS-F	12
Откатные газонепроницаемые двери DPKG/DPSG	14
Маятниковые двери – DW	16
Универсальные двери – DRU	18
Варианты выполнения дверной коробки – установка при полу	20
Схема подключения греющих кабелей	21
Автоматика для откатных дверей	22

Вступ

Благодаря многолетней деятельности и полученному опыту фирма PaNELTECH предлагает широкий ассортимент холодильных и морозильных промышленных дверей. Высокое качество наших дверей было достигнуто благодаря высоким стандартам исполнения изделий, применению современных технологий управляемого компьютером оборудования нового поколения, а также высочайшему качеству используемых в процессе производства материалов. Наши двери оснащены высокого класса фурнитурой таких фирм как FERMOD - лидера на европейском рынке в области аксессуаров для холодильных дверей. Полученный опыт в производстве дверей позволяет нам выполнять нестандартные заказы, отвечающие индивидуальным потребностям клиентов. Двери марки PaNELTECH находят, прежде всего, применение в объектах пищевой промышленности и гастрономических объектах, т.е. оптовых и розничных складах, промышленных морозильных камерах, магазинах, супермаркетах, бытовых и подсобных помещениях, проходах и коридорах, а также мясо - и молокоперерабатывающих заводах. Двери, производимые фирмой PaNELTECH, имеют Гигиенический сертификат

О продукте

- **Двери марки PaNELTECH могут быть выполнены в двух вариантах: Двери, выполненные из стали, гнутой в форме конверта** - дверное полотно заполнено пенополиуретаном, вводимым под высоким давлением. Обшивка выполнена из нержавеющей кислотостойкой листовой стали, оцинкованной листовой стали, покрытой лаком согласно палитре RAL (стандартный цвет RAL 9010), или полиэфирного ламината Recolit.
- **Двери, выполненные из сэндвич-панелей с наполнителем из пенополиуретана производства PaNELTECH**, обшивка выполнена из оцинкованной листовой стали, покрытой лаком согласно палитре RAL (стандартный цвет RAL9010). Листовая сталь покрыта органическим защитным покрытием, отличающимся коррозионной стойкостью.

Двери, выполненные из стали, гнутой в форме конверта:

- **DRU** - распашные универсальные двери, выполненные из стали, гнутой в форме конверта;
- **DRK** - распашные двери для холодильных и морозильных камер, выполненные из стали, гнутой в форме конверта;
- **DPK** - откатные двери для холодильных и морозильных камер, выполненные из стали, гнутой в форме конверта;
- **DPKG** - откатные газонепроницаемые двери, выполненные из стали, гнутой в форме конверта;
- **DW** - маятниковые двери, выполненные из стали, гнутой в форме конверта;

Двери, выполненные из сэндвич-панелей с наполнителем из пенополиуретана:

- **DR-ECO** - распашные двери для холодильных камер из сэндвич-панелей;
- **DRS** - распашные двери standard для холодильных и морозильных камер, выполненные из сэндвич-панелей;
- **DPS** - откатные двери standard для холодильных и морозильных камер, выполненные из сэндвич-панелей;
- **DPSG** - откатные газонепроницаемые двери standard, выполненные из сэндвич-панелей;

Предназначение:

Распашные двери предназначены для холодильных камер с температурным режимом от 0°C до +50°C. Благодаря своей конструкции - в качестве наполнителя для дверей используется вспененный полиуретан - двери отличаются особой прочностью, долговечностью, а также высокими изоляционными свойствами.

Дверное полотно:

- выполнено из сэндвич-панелей с наполнителем из вспененного полиуретана PUR с обрамлением из стального швеллера;
- стандартное исполнение обшивки дверей: стальной лист толщиной 0,4мм-0,6мм, оцинкованный с обеих сторон, покрытый полиэфирным лаком белого цвета (RAL 9010). Стальной лист покрыт органическим защитным покрытием, отличающимся коррозионной стойкостью.

Характеристика:

- доступная толщина:
 - 60мм/80мм – распашные двери для холодильных камер одно- и двустворчатые

Угловая дверная коробка:

- стандартное исполнение дверной коробки:
 - угловая сталь, оцинкованная с обеих сторон, покрытая полиэфирным лаком цвет RAL 9010;
 - нержавеющая кислотостойкая сталь - вид 1.4301, угловая сталь.

Замок:

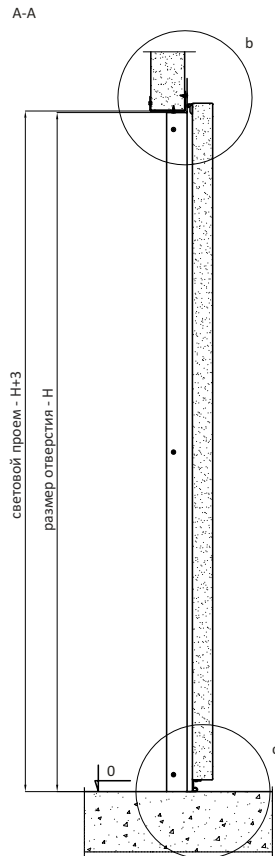
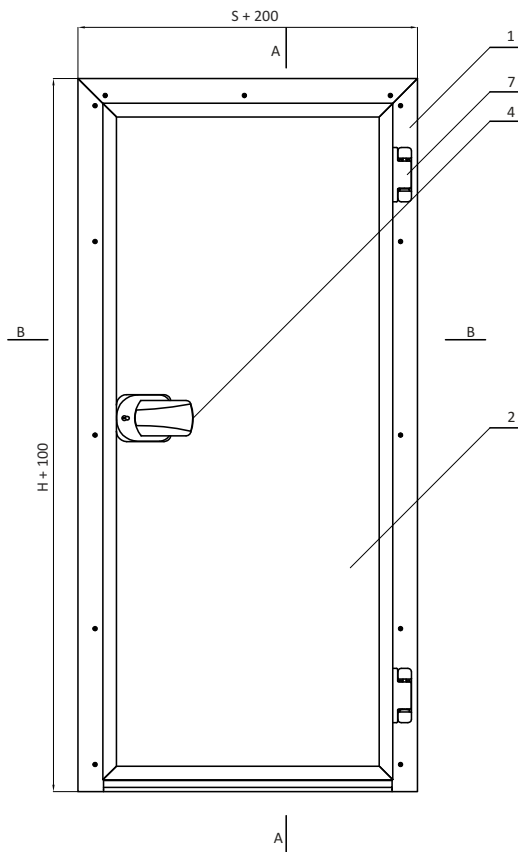
- замок фирмы FERMOD оснащен цилиндрическим механизмом с возможностью аварийного открывания изнутри закрытых дверей (безопасный замок).
- засов - при двустворчатой двери.

Дверные петли:

- дверные петли фирмы FERMOD с возможностью приподнимания дверей во время открывания и закрывания, предотвращающие трение нижней прокладки.

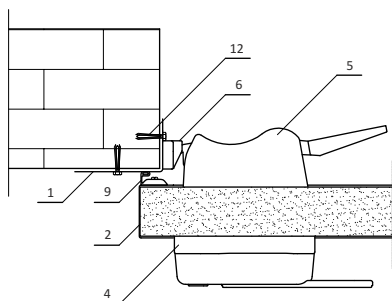
Опции:

- нестандартное исполнение обшивки дверей: стальной лист, оцинкованный с обеих сторон, покрытый полиэфирным лаком, иного цвета, чем белый (RAL 9010).
- остекление:
 - окно круглой формы из ПВХ Ø300мм;
 - окно круглой формы из нержавеющей стали Ø280мм;
 - окно другой формы и размера - на заказ;
 - выполнение отверстия для самостоятельного остекления.
- стальная отделка светового проема.
- возможно пороговое и беспороговое исполнение дверей (нижняя часть дверной коробки скрыта в полу).
 - беспороговое исполнение: нижний элемент коробки скрыт в полу до уровня 0. Существует возможность изготовления и монтажа двери без нижнего элемента коробки;
 - пороговое исполнение: дверная коробка выполнена тем же профилем с четырех сторон.

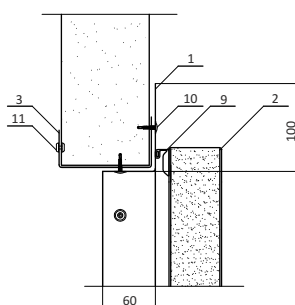


Детали:

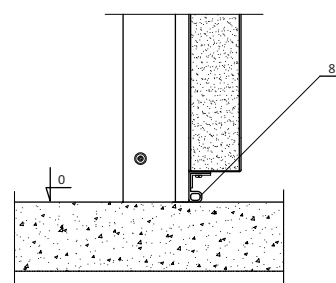
а монтаж коробки к стене



б монтаж коробки к сэндвич-панелям



с уплотнение с полом



1. дверная коробка
2. дверное полотно
3. обработка дверного проема (дополнительно)
4. безопасный замок
5. внутренний корпус замка (безопасный замок)
6. защелка замка

7. дверная петля с возможностью приподнимания дверей
8. нижняя прокладка
9. уплотнение по периметру дверной коробки
10. саморез с прессшайбой
11. заклепка вытяжная
12. дюбель.

РАСПАШНЫЕ ДВЕРИ ДЛЯ ХОЛОДИЛЬНЫХ И МОРОЗИЛЬНЫХ КАМЕР - ТИП DRK/DRS

Распашные двери в форме конверта тип - DRK

Распашные двери standard тип - DRS

Предназначение:

Распашные одно- и двустворчатые двери предназначены для холодильных и морозильных камер с температурным режимом от -25°C до +50°C. Благодаря своей конструкции - в качестве наполнителя для дверей используется вспененный полиуретан, вводимый под высоким давлением - двери отличаются особой прочностью, долговечностью, а также высокими изоляционными свойствами.

Дверное полотно в форме конверта DRK

- выполнено из листовой стали, гнутой в форме конверта;
- заполнено пенополиуретаном плотностью не менее 40кг/м³;
- стандартное исполнение обшивки дверей:
 - нержавеющая кислотостойкая сталь - вид 1.4301 толщиной 0,8мм, с матовой поверхностью 2В;
 - стальной лист толщиной 0,75мм, оцинкованный с обеих сторон, покрытый полиэфирным лаком белого цвета (RAL 9010).

Дверное полотно standard DRS

- выполнено из сэндвич-панелей с наполнителем из вспененного полиуретана PUR с обрамлением из швеллера, выполненного из стального листа:
 - толщиной 1,5мм, оцинкованного с обеих сторон, покрытого полиэфирным лаком белого цвета (RAL 9010);
 - нержавеющая кислотостойкая сталь вид 1.4301, толщиной 1,5мм;
- стандартное исполнение обшивки дверей: стальной лист толщиной 0,4мм-0,6мм, оцинкованный с обеих сторон, покрытый полиэфирным лаком белого цвета (RAL 9010). Стальной лист покрыт органическим защитным покрытием, отличающимся коррозионной стойкостью.

Характеристика:

- доступная толщина:
 - 60мм/80мм – двери одно – и двустворчатые для холодильных камер;
 - 100мм/120мм – двери одностворчатые для морозильных камер;

Накладная дверная коробка (не уменьшает светового проема):

- стандартное исполнение дверной коробки:
 - нержавеющая кислотостойкая сталь вид 1.4301, толщиной 1,5мм;
 - стальной лист толщиной 1,5мм, оцинкованный с обеих сторон, покрытый полиэфирным лаком белого цвета (RAL 9010);
 - дверная коробка наполнена пенополиуретаном;
- дополнительно двери для морозильных камер

оснащены системой обогрева дверной коробки и порога нагревательным кабелем (230В, 40Вт/м).

Замок:

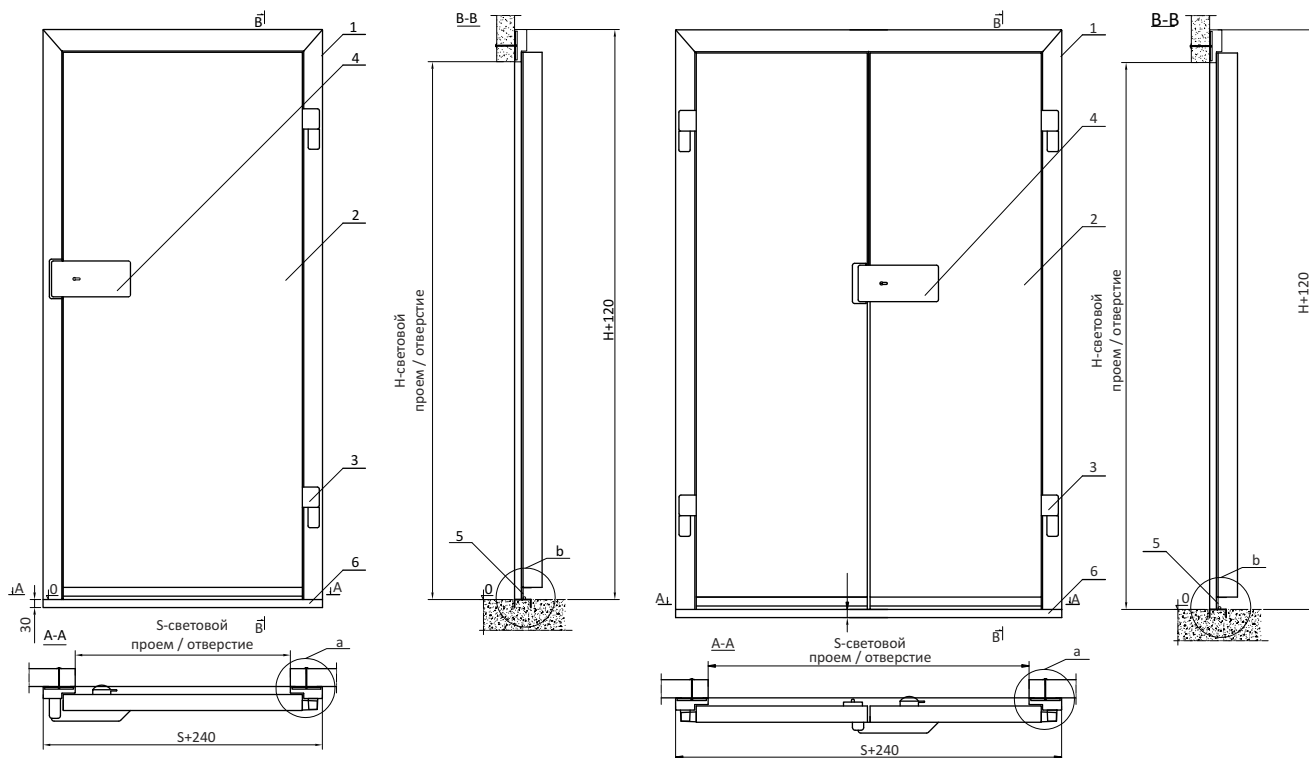
- замок фирм FERMOD. Замки оснащены цилиндрическим механизмом, с возможностью аварийного открывания изнутри закрытых дверей (безопасный замок);
- засов - при двустворчатой двери.

Дверные петли:

- дверные петли фирм FERMOD с возможностью приподнимания дверей во время открывания и закрывания, предотвращающие трение нижней прокладки.

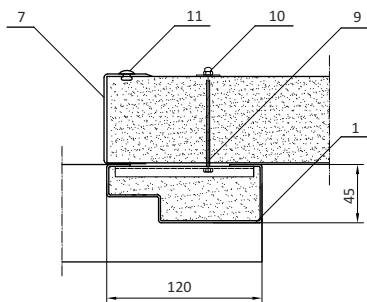
Опции:

- нестандартное исполнение обшивки дверей:
 - нержавеющая кислотостойкая сталь - вид 1.4301 толщиной 0,8мм, со шлифованной поверхностью 4N или декоративной поверхностью;
 - стальной лист толщиной 0,75мм, оцинкованный с обеих сторон, покрытый полиэфирным лаком иного цвета, чем белый (RAL 9010);
 - полиэфирный ламинат цвет RAL 9016, с обрамлением из нержавеющей кислотостойкой стали вид 1.4301.
- выполнение дверей в версии под железную дорогу.
- остекление:
 - окно круглой формы из ПВХ Ø300мм;
 - окно круглой формы из нержавеющей стали Ø280мм;
 - окно другой формы и размера - на заказ;
 - выполнение отверстия для самостоятельного остекления.
- стальная отделка светового проема.
- возможно пороговое и беспороговое исполнение дверей (нижняя часть дверной коробки скрыта в полу).
 - беспороговое исполнение: нижний элемент коробки скрыт в полу до уровня 0. Существует возможность изготовления и монтажа двери без нижнего элемента;
 - пороговое исполнение: дверная коробка выполнена тем же профилем с четырех сторон.

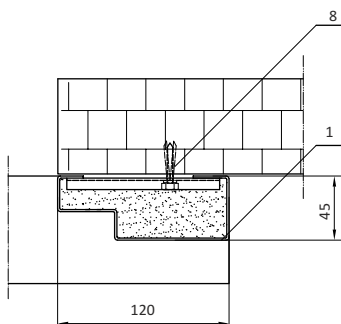


Детали:

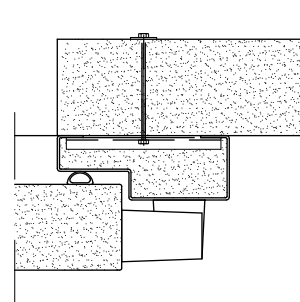
a монтаж коробки к сэндвич-панелям



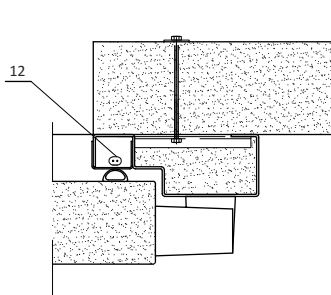
a монтаж коробки к стене



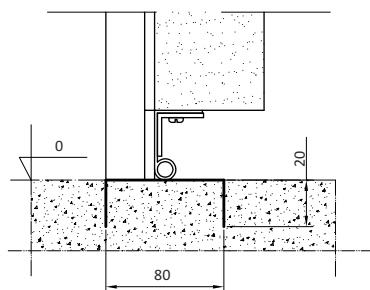
a двери для холодильных камер



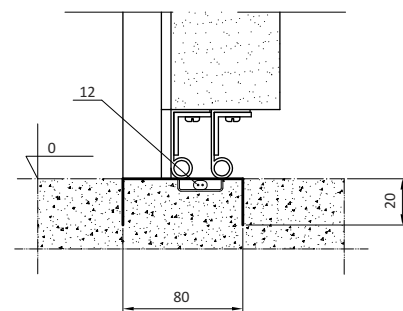
a двери для морозильных камер



b двери для холодильных камер



b двери для морозильных камер



1. дверная коробка
2. дверное полотно в форме конверта
3. дверная петля
4. безопасный замок
5. прокладки
6. порог
7. стальная обработка (дополнительно)
8. дюбель $\phi 10 \times 70$

9. болт m8 x 90 (панель 75)
x 125 (панель 100)
x 175 (панель 150)
x 225 (панель 200)
10. стяжная гайка m8 + шайба
11. заклепка нержавеющая $\phi 4 \times 10$
12. нагревательный кабель

РАСПАШНЫЕ ДВЕРИ ДЛЯ ХОЛОДИЛЬНЫХ И МОРОЗИЛЬНЫХ КАМЕР - ТИП DRK-Z (скрытого монтажа)

Распашные двери в форме конверта скрытого монтажа тип - DRK-Z

Предназначение:

Распашные одно- и двустворчатые двери предназначены для холодильных и морозильных камер с температурным режимом от -25°C до +50°C. Благодаря своей конструкции - в качестве наполнителя для дверей используется вспененный полиуретан, вводимый под высоким давлением - двери отличаются особой прочностью, долговечностью, а также высокими изоляционными свойствами.

Дверное полотно в форме конверта DRK-Z

- выполнено из листовой стали, гнутой в форме конверта;
- заполнено пенополиуретаном плотностью не менее 40кг/м³;
- стандартное исполнение обшивки дверей:
 - нержавеющая кислотостойкая сталь - вид 1.4301 толщиной 0,8мм, с матовой поверхностью 2B;
 - стальной лист толщиной 0,75мм, оцинкованный с обеих сторон, покрытый полиэфирным лаком белого цвета (RAL 9010).

Характеристика:

- доступная толщина:
 - 80мм – двери одно – и двустворчатые для холодильных камер;
 - 100мм/120мм – двери одностворчатые для морозильных камер;

дверная коробка устанавливается в световом проеме:

- стандартное исполнение дверной коробки:
 - нержавеющая кислотостойкая сталь вид 1.4301, толщиной 1,5мм;
 - стальной лист толщиной 1,5мм, оцинкованный с обеих сторон, покрытый полиэфирным лаком белого цвета (RAL 9010);
 - дверная коробка наполнена пенополиуретаном;
- дополнительно двери для морозильных камер оснащены системой обогрева дверной коробки и порога нагревательным кабелем (230В, 40Вт/м).

Замок:

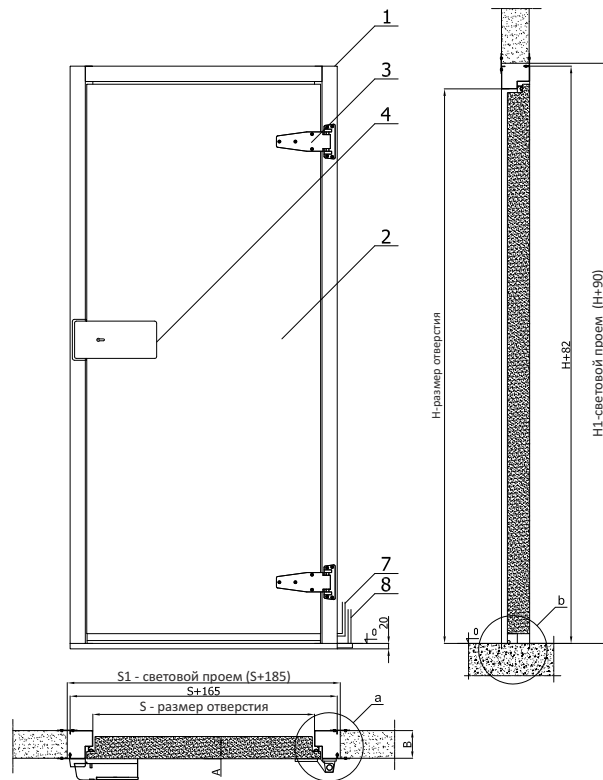
- замок фирм FERMOD. Замки оснащены цилиндрическим механизмом, с возможностью аварийного открывания изнутри закрытых дверей (безопасный замок);
- засов - при двустворчатой двери.

Дверные петли:

- дверные петли фирм FERMOD / RAHRBAN с возможностью приподнимания дверей во время открывания и закрывания, предотвращающие трение нижней прокладки.

Опции:

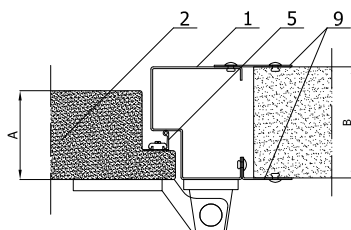
- нестандартное исполнение обшивки дверей:
 - нержавеющая кислотостойкая сталь - вид 1.4301 толщиной 0,8мм, со шлифованной поверхностью 4N или декоративной поверхностью;
 - стальной лист толщиной 0,75мм, оцинкованный с обеих сторон, покрытый полиэфирным лаком иного цвета, чем белый (RAL 9010).
- выполнение дверей в версии под железную дорогу.
- остекление:
 - окно круглой формы из ПВХ Ø300мм;
 - окно круглой формы из нержавеющей стали Ø280мм;
 - окно другой формы и размера - на заказ;
 - выполнение отверстия для самостоятельного остекления.
- стальная отделка светового проема.
- возможно пороговое и беспороговое исполнение дверей (нижняя часть дверной коробки скрыта в полу).
 - беспороговое исполнение: нижний элемент коробки скрыт в полу до уровня 0. Существует возможность изготовления и монтажа двери без нижнего элемента;
 - пороговое исполнение: дверная коробка выполнена тем же профилем с четырех сторон.



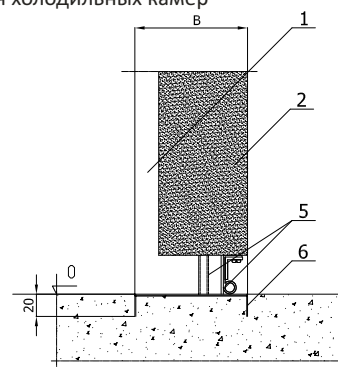
	A	B
двери для холодильных камер	80	80, 100, 120
двери для морозильных камер	100	100, 120

Детали

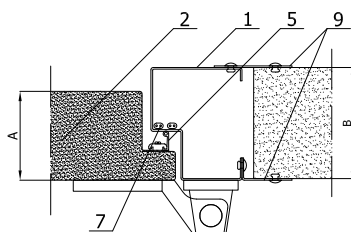
a двери для холодильных камер



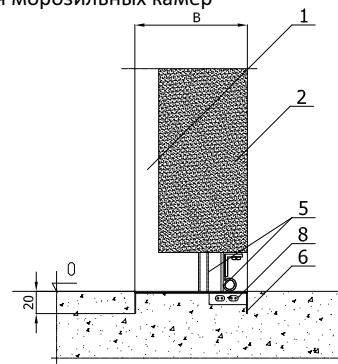
b двери для холодильных камер



a двери для морозильных камер



b двери для морозильных камер



1. дверная коробка
2. дверное полотно с наполнителем ППУ
3. дверная петля
4. безопасный замок
5. уплотнители
6. нижняя часть (швеллер из нержавеющей стали)
7. нагревательные кабели дверной коробки
8. нагревательные кабели порога

9. метизы для крепления коробки

ОТКАТНЫЕ ДВЕРИ ДЛЯ ХОЛОДИЛЬНЫХ И МОРОЗИЛЬНЫХ КАМЕР - ТИП DPK-F/DPS-F – ОБОРУДОВАНИЕ ФИРМЫ FERMOD

Откатные двери в форме конверта тип DPK-F

Откатные двери standard тип – DPS-F

Предназначение:

Распашные двери предназначены для холодильных и морозильных камер с температурным режимом от -25°C до +50°C. Благодаря своей конструкции - в качестве наполнителя для дверей используется вспененный полиуретан - двери отличаются особой прочностью, долговечностью, а также высокими изоляционными свойствами.

Дверное полотно в форме конверта DPK:

- выполнено из листовой стали, гнутой в форме конверта;
- заполнено пенополиуретаном плотностью не менее 40кг/м³;
- стандартное исполнение обшивки дверей:
 - кислотостойкая сталь вид 1.4301 толщиной 0,8мм, с матовой поверхностью 2B;
 - стальной лист толщиной 0,75мм, оцинкованный с обеих сторон, покрытый полиэфирным лаком белого цвета (RAL 9010);

Дверное полотно в версии standard DRS:

- выполнено из сэндвич-панелей с наполнителем из вспененного полиуретана PUR с обрамлением из швеллера, выполненного из стального листа
 - толщиной 1,5мм, оцинкованного с обеих сторон, покрытого полиэфирным лаком белого цвета (RAL 9010);
 - нержавеющая кислотостойкая сталь вид 1.4301 толщиной 1,5мм;
- оснащено прокладкой фирмы FERMOD;
- стандартное исполнение обшивки дверей: стальной лист толщиной 0,4мм-0,6мм, оцинкованный с обеих сторон, покрытый полиэфирным лаком белого цвета (RAL 9010). Стальной лист покрыт органическим защитным покрытием, отличающимся коррозионной стойкостью.

Характеристика:

- доступная толщина:
 - 60мм/80мм – двери одно- и двустворчатые для холодильных камер
 - 100мм/120мм – двери одностворчатые для морозильных камер

Накладная дверная коробка (не уменьшает светового проема):

- Стандартное исполнение дверной коробки:
 - нержавеющая кислотостойкая сталь вид 1.4301, толщиной 1,5мм;
 - стальной лист, оцинкованный с обеих сторон, покрытый полиэфирным лаком белого цвета (RAL 9010);
 - дверная коробка наполнена пенополиуретаном;
- дополнительно двери для морозильных камер

оснащены системой обогрева дверной коробки и порога нагревательным кабелем (230В, 40Вт/м).

Замок:

- замок фирм FERMOD. Замки оснащены цилиндрическим механизмом, с возможностью аварийного открывания изнутри закрытых дверей (безопасный замок).

Подвеска:

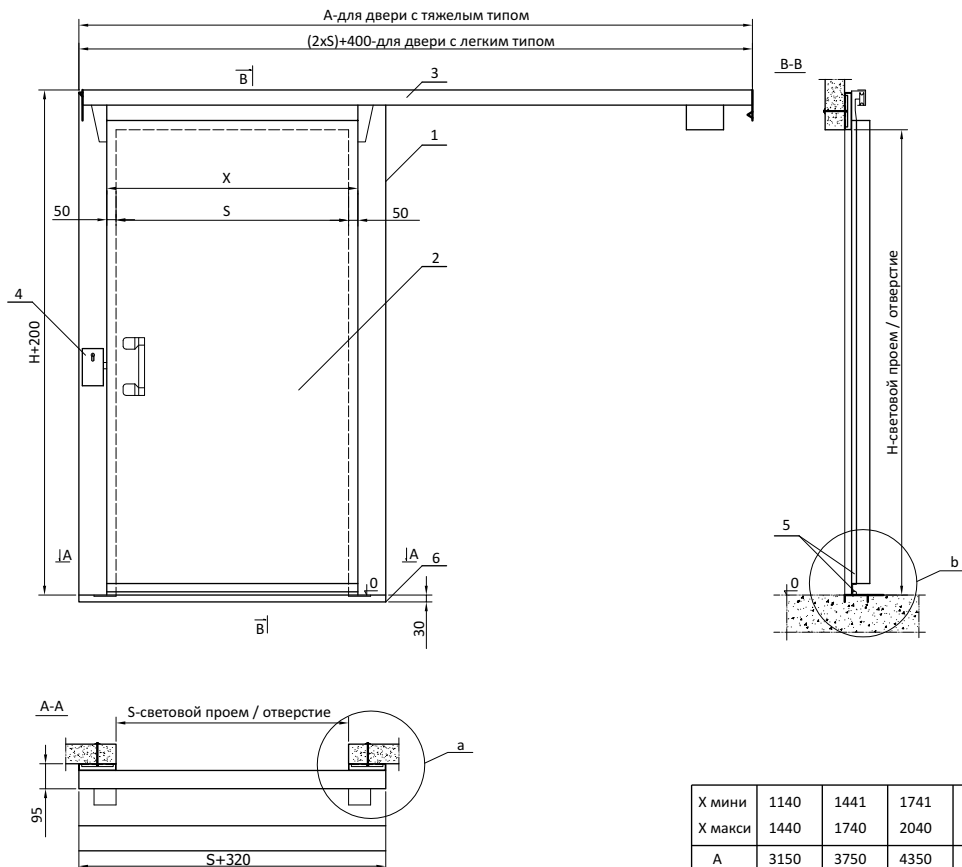
- подвеска фирмы FERMOD, алюминиевый рабочий рельс - тип легкий;
- подвеска фирмы FERMOD, стальной оцинкованный или нержавеющий рабочий рельс - тип тяжелый.

Опции:

- нестандартное исполнение обшивки дверей:
 - нержавеющая кислотостойкая сталь - вид 1.4301 толщиной 0,8мм, со шлифованной поверхностью 4N или декоративной поверхностью;
 - стальной лист толщиной, оцинкованный с обеих сторон, покрытый полиэфирным лаком иного цвета, чем белый (RAL 9010);
 - полиэфирный ламинат цвет RAL 9016, с обрамлением из нержавеющей кислотостойкой стали вид 1.4301.
- выполнение дверей в версии под железную дорогу.
- стальная отделка светового проема.
- остекление:
 - окно круглой формы из нержавеющей стали Ø280мм;
 - окно круглой формы из ПВХ Ø300мм;
 - окно другой формы и размера - на заказ;
 - выполнение отверстия для самостоятельного остекления.
- возможно пороговое и беспороговое исполнение дверей (нижняя часть дверной коробки скрыта в полу);
 - беспороговое исполнение: нижний элемент коробки скрыт в полу до уровня 0. Существует возможность изготовления и монтажа двери без нижнего элемента;
 - пороговое исполнение: дверная коробка выполнена тем же профилем с четырех сторон.

Автоматика открытия:

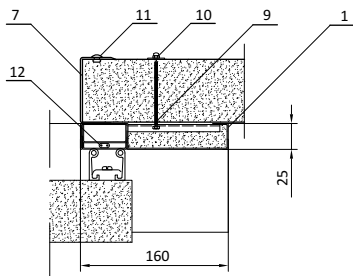
- электромеханическая система;
- механическая система



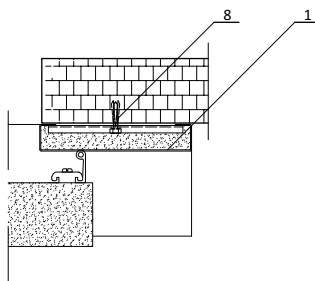
X мини	1140	1441	1741	2041	2341	2641	2941
X макс	1440	1740	2040	2340	2640	2940	3240
A	3150	3750	4350	4950	5550	6150	6750

Детали

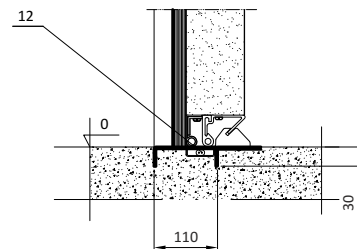
a монтаж коробки к сэндвич-панелям



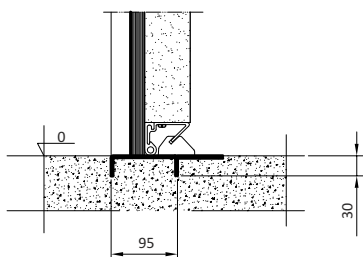
a монтаж коробки к стене



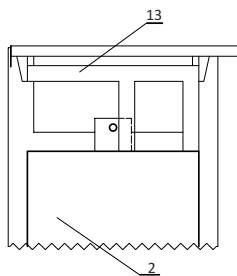
b двери для морозильных камер



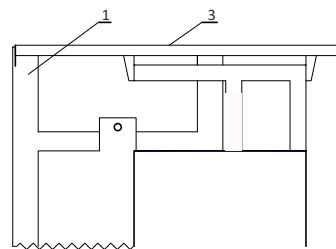
b двери для холодильных камер



специальное выполнение дверей позволяющее обход железной дороги



закрытые двери



открытые двери

1. дверная коробка
2. дверное полотно в форме конверта
3. верхняя подвеска двери
4. безопасный замок
5. прокладки
6. порог
7. стальная обработка (дополнительно)
8. дюбель $\phi 10$

9. болт m8 x 90 (панель 75)
x125 (панель 100)
x175 (панель 150)
x225 (панель 200)
10. стяжная гайка m8
+ шайба
11. заклепка нержавеющая $\phi 4 \times 10$
12. нагревательный кабель

13. специальная конструкция
14. нижний направляющий рельс

ОТКАТНЫЕ ДВЕРИ ГАЗОНЕПРОНИЦАЕМЫЕ - ТИП DPKG/DPSG

Откатные двери standard газонепроницаемые тип – DPSG

Откатные двери в форме конверта газонепроницаемые тип – DPKG

Предназначение:

Двери предназначены для камер с регулируемой атмосферой. Регулируемая атмосфера считается наиболее подходящей технологией для хранения овощей и фруктов. В холодильных камерах фрукты чаще всего хранятся в так называемой нормальной атмосфере, содержащей 21% кислорода и 0% диоксида углерода. В свою очередь, в регулируемой атмосфере содержание кислорода составляет менее 3%, а диоксида углерода менее 5%. Одним из наиболее важных преимуществ, вытекающих из применения регулируемой атмосферы, является увеличение срока хранения овощей и фруктов при сохранении их товарного качества.

Дверное полотно в форме конверта DPKG:

- выполнено из листовой стали, гнутой в форме конверта;
- заполнено пенополиуретаном плотностью не менее 40кг/м³;
- оснащено прокладкой фирмы FERMOD;
- стандартное исполнение обшивки дверей:
 - нержавеющая кислотостойкая сталь - вид 1.4301 толщиной 0,8мм, с матовой поверхностью 2B;
 - стальной лист толщиной 0,75мм, оцинкованный с обеих сторон, покрытый полиэфирным лаком белого цвета (RAL 9010);

Дверное полотно в версии standard DPSG:

- выполнено из сэндвич-панелей с наполнителем из вспененного полиуретана PUR с обрамлением из швеллера, выполненного из нержавеющей стали - кислотостойкой вид 1.4301;
- оснащено прокладкой фирмы FERMOD;
- стандартное исполнение обшивки дверей: стальной лист толщиной 0,4мм-0,6мм, оцинкованный с обеих сторон, покрытый полиэфирным лаком белого цвета (RAL 9010). Стальной лист покрыт органическим защитным покрытием, отличающимся коррозионной стойкостью;

Характеристика:

- доступная толщина:
 - 80mm - двери газонепроницаемые одностворчатые;
- шаровые клапаны: один для подачи азота или кислорода, второй для взятия проб атмосферы из камеры;
- зажимы обеспечивают идеальную герметичность.
- смотровое окно, запираемое на ключ, размером 528x828мм;

Накладная угловая дверная коробка (не уменьшает светового проема):

- стандартное исполнение дверной коробки:

- нержавеющая кислотостойкая сталь - вид 1.4301 толщиной 1,5мм;
- стальной лист, оцинкованный с обеих сторон, покрытый полиэфирным лаком цвет RAL 9010.
- дверная коробка наполнена пенополиуретаном;

Замок:

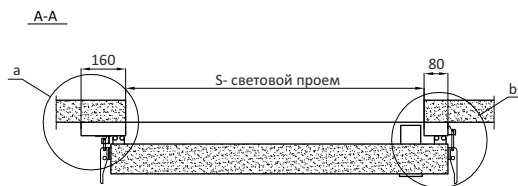
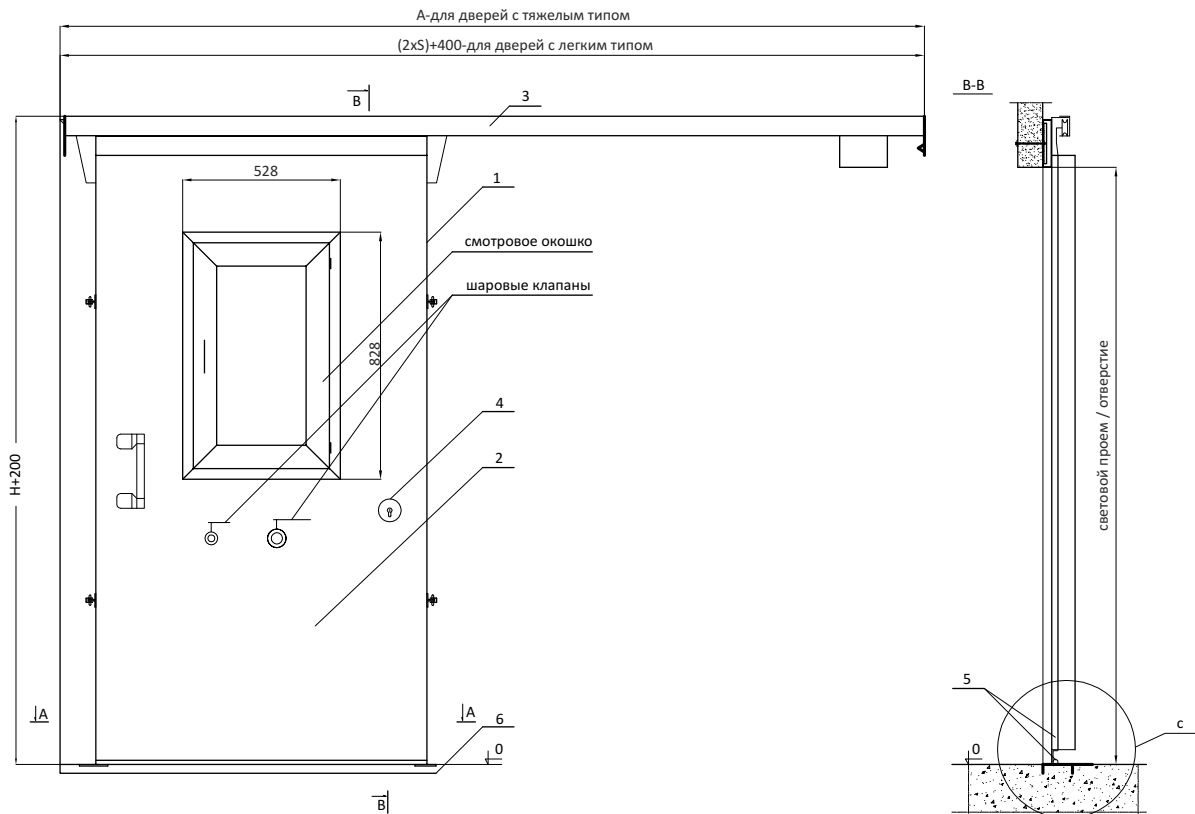
- замок фирмы RAHRBACH оснащен цилиндрическим механизмом с возможностью аварийного открывания изнутри закрытых дверей (безопасный замок).

Подвеска:

- подвеска фирмы FERMOD, алюминиевый рабочий рельс - тип легкий;
- подвеска фирмы FERMOD, стальной оцинкованный или нержавеющий рабочий рельс - тип тяжелый.

Опции:

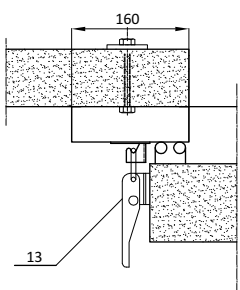
- нестандартное исполнение обшивки дверей:
 - нержавеющая кислотостойкая сталь - вид 1.4301 толщиной 0,8мм, со шлифованной поверхностью 4N или декоративной поверхностью;
 - стальной лист толщиной 0,75мм, оцинкованный с обеих сторон, покрытый полиэфирным лаком иного цвета, чем белый (RAL 9010);
- смотровое окно, запираемое на ключ размером 828x828, оснащенное цилиндрическим механизмом, с возможностью аварийного открывания изнутри закрытого окна (безопасный замок).
- возможно пороговое и беспороговое исполнение дверей (нижняя часть дверной коробки скрыта в полу);
 - беспороговое исполнение: нижний элемент коробки скрыт в полу до уровня 0. Существует возможность изготовления и монтажа двери без нижнего элемента;
 - пороговое исполнение: дверная коробка выполнена тем же профилем с четырех сторон.



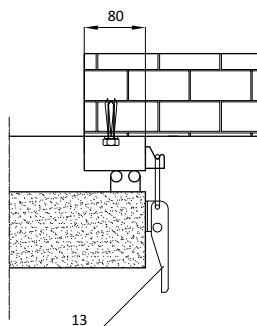
X мини	1140	1441	1741	2041	2341	2641	2941
X макси	1440	1740	2040	2340	2640	2940	3240
A	3150	3750	4350	4950	5550	6150	6750

Szczegóły

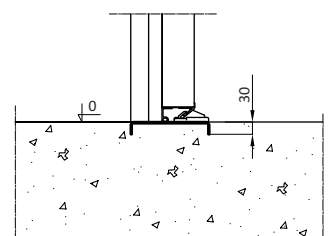
a монтаж коробки к сэндвич-панелям



b монтаж коробки к стене



c уплотнение при полу



1. дверная коробка
2. двери в форме конверта
3. верхняя подвеска двери замка
4. безопасный замок
5. прокладки
6. порог
7. стальная обработка (дополнительно)
8. дюбель $\phi 10$

9. болт m8 x 90(панель 75)
x125(панель 100)
x175(панель 150)
x225(панель 200)
10. стяжная гайка m8
+шайба
11. заклепка нержавеющая $\phi 4 \times 10$
12. нагревательный кабель

13. дополнительные зажимы
14. нижний направляющий рельс

Предназначение:

Маятниковые двери являются идеальным решением для проходов с высокой плотностью движения при одновременном сохранении легкости перемещения между помещениями, например, для производственных цехов, гипермаркетов, ресторанов, магазинов, проходов и коридоров. Благодаря своей конструкции - в качестве наполнителя для дверей используется вспененный полиуретан, вводимый под высоким давлением - двери отличаются особой прочностью, долговечностью, а также высокими изоляционными свойствами.

Дверное полотно:

- выполнено из листовой стали, гнутой в форме конверта;
- заполнено пенополиуретаном плотностью не менее 40кг/м³;
- толщина: 25мм;
- стандартное исполнение обшивки дверей:
 - нержавеющая кислотостойкая сталь - вид 1.4301 толщиной 0,8мм, с матовой поверхностью 2В;
 - стальной лист толщиной 0,75мм, оцинкованный с обеих сторон, покрытый полиэфирным лаком белого цвета (RAL 9010).

Характеристика:

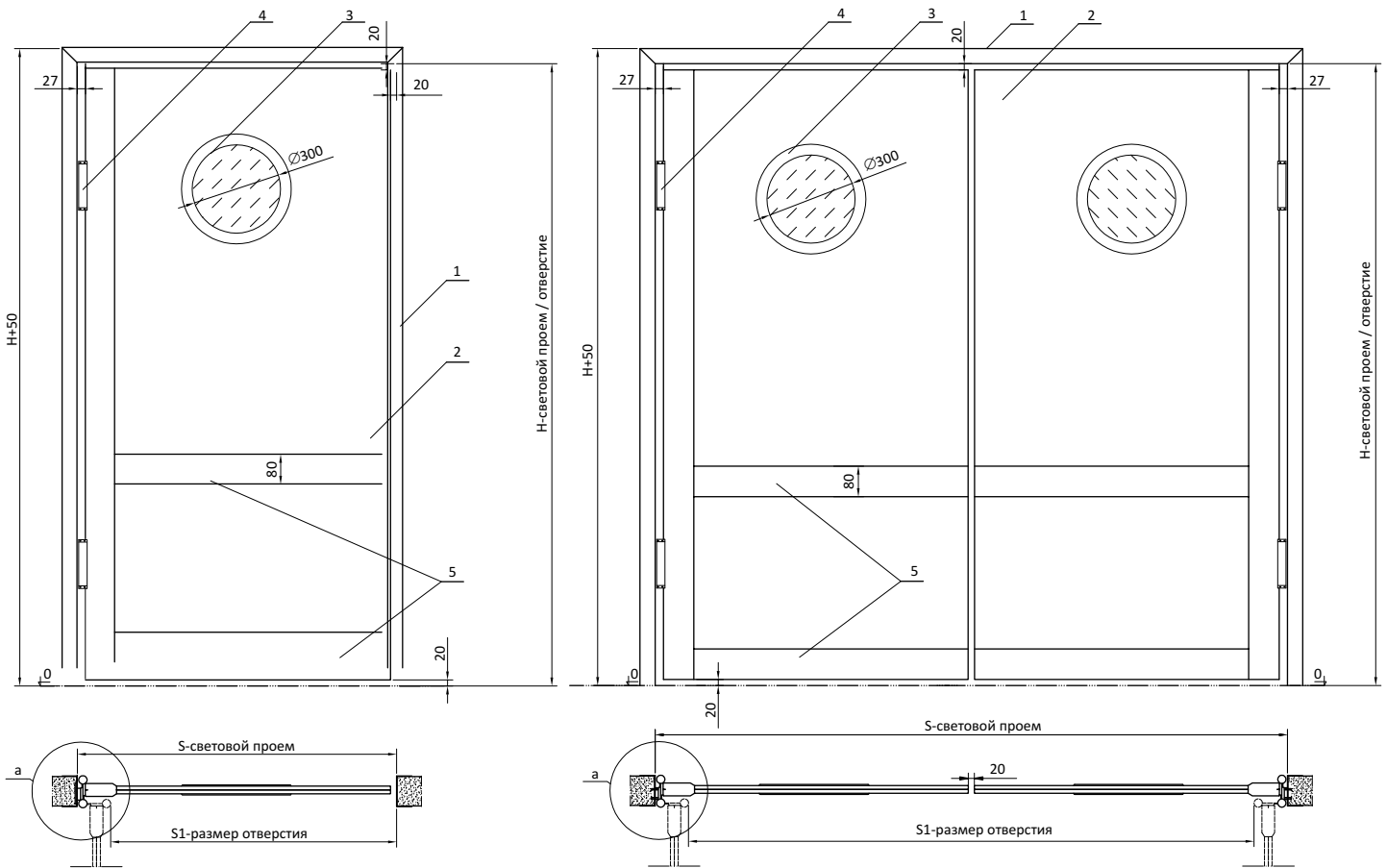
- доступная толщина:
 - 25мм - одностворчатые двери
- в двери есть окно из ПВХ с внутренним диаметром Ø300мм или окно из нержавеющей стали Ø280мм;
- двери оборудованы бампером изготовленного из ПВХ.

Подвеска:

- петли из нержавеющей стали фирмы FERMOD;
- подвески ПВХ с функцией STOP фирмы FERMOD.

Опции:

- нестандартное исполнение обшивки дверей:
 - нержавеющая кислотостойкая сталь - вид 1.4301 толщиной 0,8мм, со шлифованной поверхностью 4N или декоративной поверхностью;
 - стальной лист толщиной 0,75мм, оцинкованный с обеих сторон, покрытый полиэфирным лаком, иного цвета, чем белый (RAL 9010);
 - штучный материал ПЭ 500.

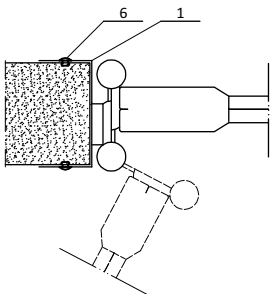


размер отверстия S1 составляет:
 S-50 используя подвески из ПВХ
 S-105 используя подвески из нержавеющей стали

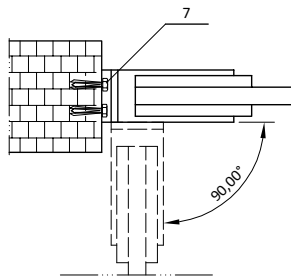
размер отверстия S1 составляет:
 S-100 используя подвески из ПВХ
 S-210 используя подвески из нержавеющей стали

Детали:

а пример монтажа к панели, используя подвески из нержавеющей стали



а пример монтажа к стене, используя подвески из ПВХ



1. дверная коробка
 2. дверное полотно и укрепление
 3. окно
 4. подвеска

5. защитный бампер ПЭ 500
 6. заклепка нержавеющей $\varnothing 4 \times 10$
 7. дюбель $\varnothing 8 \times 50$

Предназначение:

Многофункциональные распашные двери находят применение в тяжелых условиях, отличаются прочностью и функциональностью, применяются в бытовых и производственных помещениях, складах и т.д. Благодаря своей конструкции - в качестве наполнителя для дверей используется вспененный полиуретан, вводимый под высоким давлением - двери отличаются особой прочностью, долговечностью, а также высокими изоляционными свойствами.

Дверное полотно:

- выполнено из листовой стали, гнутой в форме конверта;
- заполнено пенополиуретаном плотностью не менее 40кг/м³;
- стандартное исполнение обшивки дверей:
 - нержавеющая кислотостойкая сталь - вид 1.4301 толщиной 0,8мм, с матовой поверхностью 2B;
 - стальной лист толщиной 0,75мм, оцинкованный с обеих сторон, покрытый полиэфирным лаком белого цвета (RAL 9010).

Характеристика:

- доступная толщина:
 - 50мм - одностворчатые и двустворчатые двери;

Угловая дверная коробка:

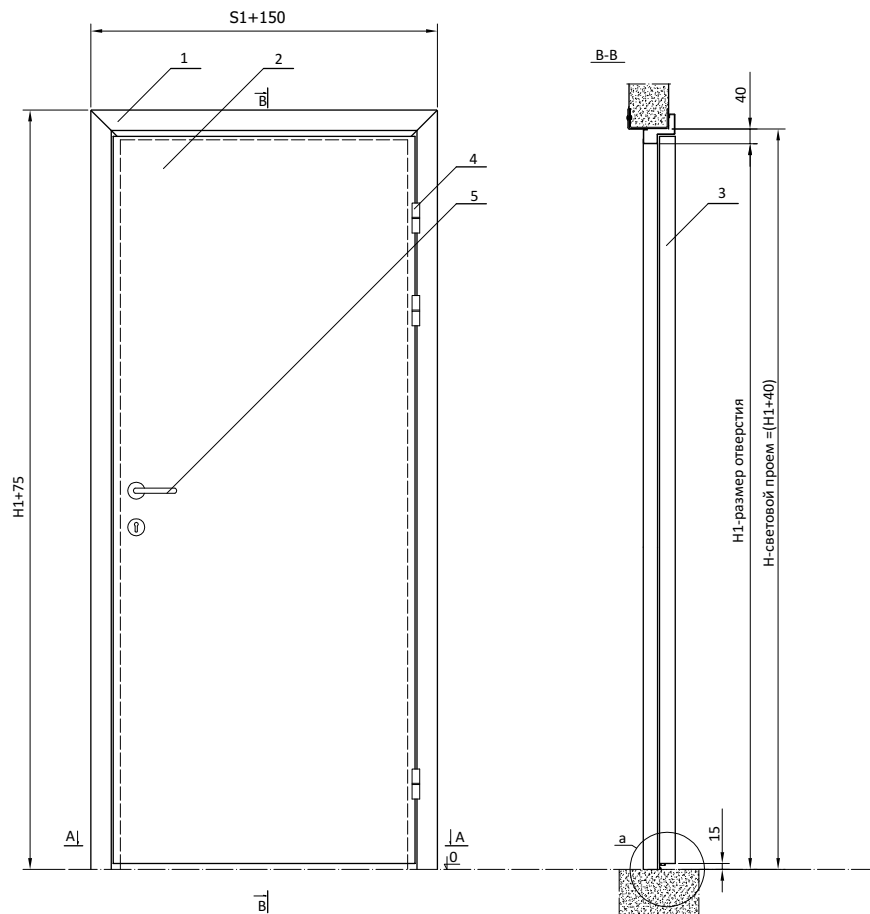
- стандартное исполнение дверной коробки:
 - нержавеющая кислотостойкая сталь - вид 1.4301 толщиной 1,5мм;
 - стальной лист, оцинкованный с обеих сторон, покрытый полиэфирным лаком цвет RAL 9010.

Дверная фурнитура:

- врезной замок с цилиндрическим механизмом;
- прямоугольная или круглая дверная ручка, выполненная из нержавеющей кислотостойкой стали вид 1,4301;
- петли выполнены из кислотостойкой стали 1.4301, с возможностью приподнимания дверей во время открывания и закрывания, предотвращающего трение нижней прокладки;
- засов - при двустворчатой двери.

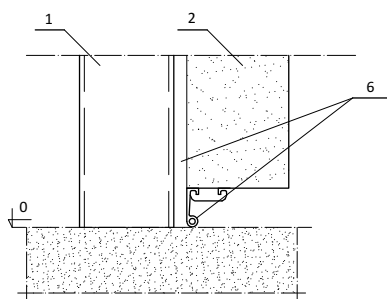
Опции:

- нестандартное исполнение обшивки дверей:
 - нержавеющая кислотостойкая сталь - вид 1.4301 толщиной 0,8мм, со шлифованной поверхностью 4N или декоративной поверхностью;
 - стальной лист, оцинкованный с обеих сторон, покрытый полиэфирным лаком, иного цвета, чем белый (RAL 9010);
 - полиэфирный ламинат цвет RAL 9016, с обрамлением из нержавеющей кислотостойкой стали вид 1.4301.
- стальная отделка светового проема.
- остекление:
 - окно круглой формы из нержавеющей стали Ø280мм;
 - окно круглой формы из ПВХ Ø300мм;
 - окно другой формы и размера - на заказ;
 - выполнение отверстия для самостоятельного остекления.
- ручка-штанга нажимная с функцией «антипаника»
- вентиляционная решетка.
- возможно пороговое и беспороговое исполнение дверей (нижняя часть дверной коробки скрыта в полу).
 - беспороговое исполнение: нижний элемент коробки скрыт в полу до уровня 0. Существует возможность изготовления и монтажа двери без нижнего элемента;
 - пороговое исполнение: дверная коробка выполнена тем же профилем с четырех сторон.

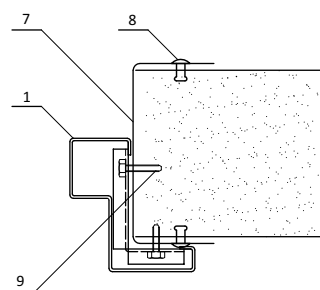


Детали

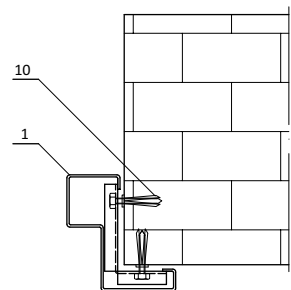
а уплотнение при полу



б монтаж дверной коробки к сэндвич-панелям



с монтаж дверной коробки к стене



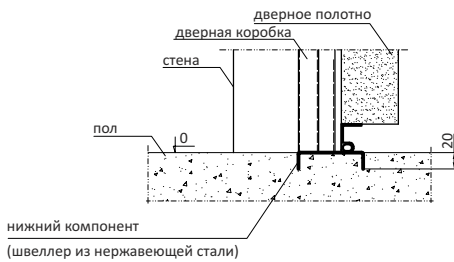
1. дверная коробка
2. дверное полотно в форме конверта
3. наполнитель двери (полиуретан)
4. подвеска
5. закрытие дверей
6. прокладки
7. стальная обработка (дополнительно)

8. заклепка нержавеющая 4x12
9. винт M6x20
10. дюбель $\varnothing 8 \times 50$

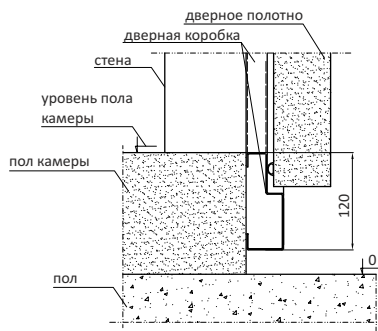
ВАРИАНТЫ ВЫПОЛНЕНИЯ ДВЕРНОЙ КОРОБКИ – ОТДЕЛКА ПРИ ПОЛУ

Двери тип DRS, DRK

Вариант I - беспороговый (стандарт)
нижний компонент скрыт в полу



Вариант II – с порогом
порог в форме дверной коробки
(коробка по периметру)

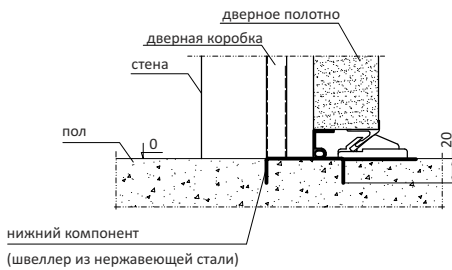


Вариант III - без нижнего элемента
(в стандарте находится жесткий
профиль вырезанный перед монтажом)

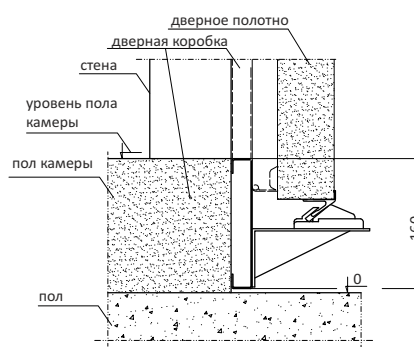


Двери тип DPS, DPK

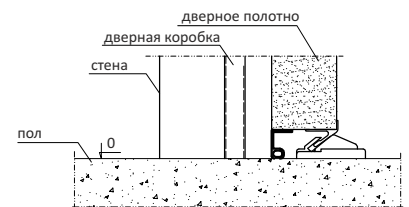
Вариант I - беспороговый (стандарт)
нижний компонент скрыт в полу



Вариант II – с порогом
порог в форме дверной коробки
(коробка по периметру)

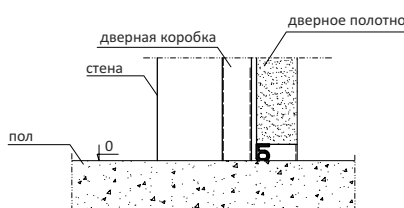


Вариант III - без нижнего элемента
(в стандарте находится жесткий профиль
вырезанный перед монтажом)



Двери тип DRU

Вариант I - без нижнего
(в стандарте находится жесткий профиль
вырезанный перед монтажом)

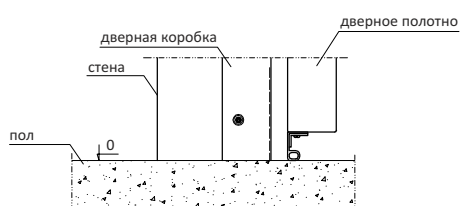


Вариант II – с порогом
порог в форме дверной коробки
(коробка по периметру)



Двери тип DRE

Вариант I – без нижнего элемента (стандарт)



Вариант II – с порогом
порог в форме дверной коробки
(коробка по периметру)

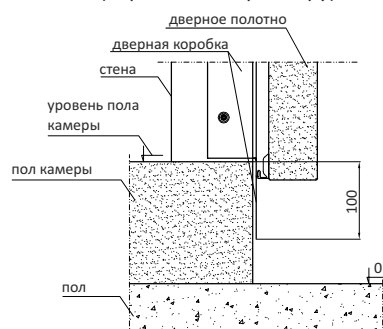
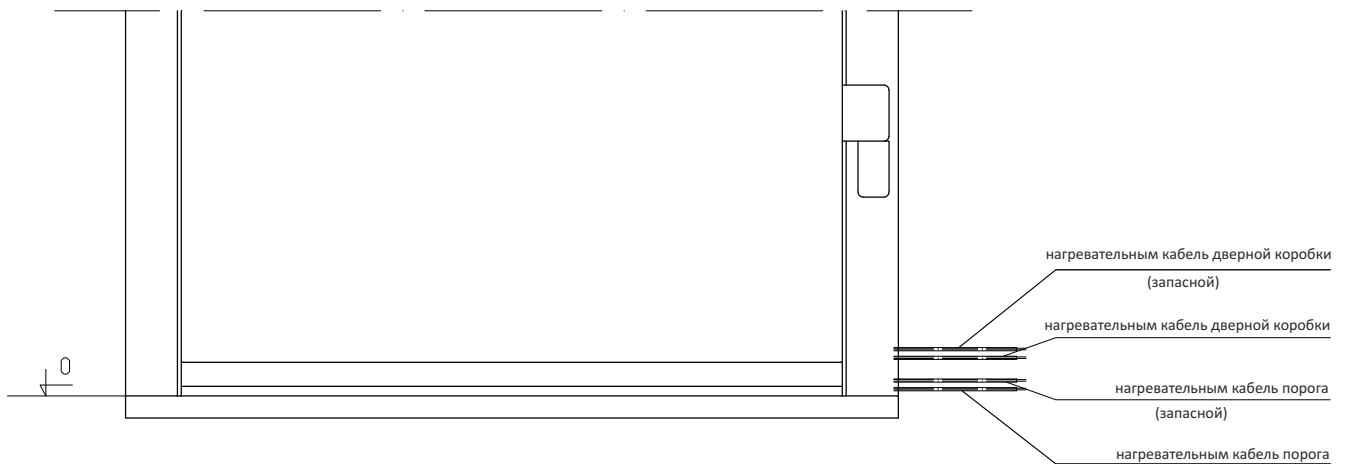
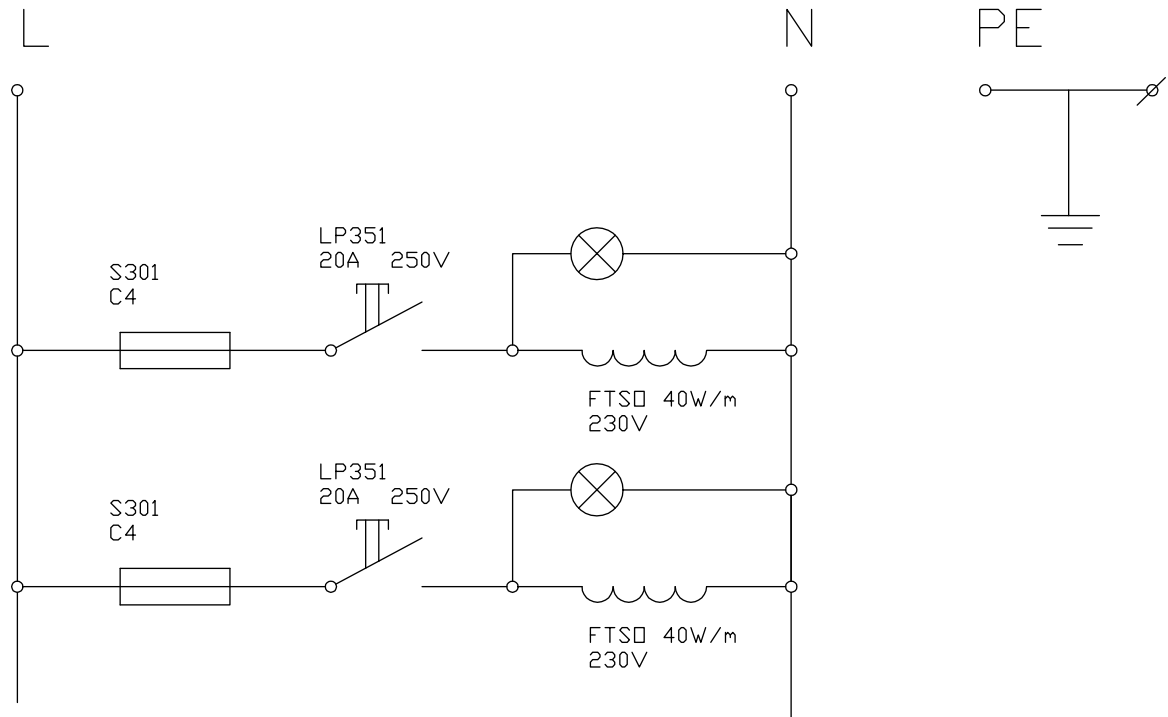


СХЕМА ПОДКЛЮЧЕНИЯ НАГРЕВАТЕЛЬНОГО КАБЕЛЯ



* В целях безопасности, подключение нагревательных кабелей должно быть поручено специалисту имеющему необходимые квалификации и полномочия на выполнение электрических установок.

АВТОМАТИЧЕСКАЯ ЭЛЕКТРОМЕХАНИЧЕСКАЯ СИСТЕМА

Электромеханическая система для открытия и закрытия двери использует электродвигатель с мотор-редуктором. Двери открываются кнопкой, тяговым выключателем, пультом дистанционного управления или с помощью индукционной петли. При отсутствии электроснабжения специальная муфта позволяет открывать двери вручную.

Электронная система контролирует:

- крутящий момент необходимый для правильного открытия и закрытия двери,
- перемещение двери в том числе снижение скорости в конце каждой операции,
- ручное или временное закрытие двери,
- функции безопасности

Особенности и преимущества:

- регулируемое сцепление
- простота в эксплуатации

Дополнительно:

- часы
- контактная пневматическая защита
- замки
- пульт дистанционного управления

АВТОМАТИЧЕСКАЯ МЕХАНИЧЕСКАЯ СИСТЕМА

Механическая система для открытия и закрытия двери использует собственный эластичный шланг и таким образом система требует электрического соединения. После открытия двери автоматически закрываются, что облегчает работу пользователям, экономит энергию и продлевает срок службы холодильного оборудования благодаря:

- минимизации время открывания двери
- минимизации колебаний температуры
- минимизации работы системы охлаждения

Особенности и преимущества:

- очень быстрый возврат инвестиций
- легкая установка и регулировка
- закрывание двери с регулируемым диапазоном от 0 до 60 секунд (дополнительно)

www.panelitech.pl



PANELTECH[®]
NOWOCZESNE BUDOWNICTWO